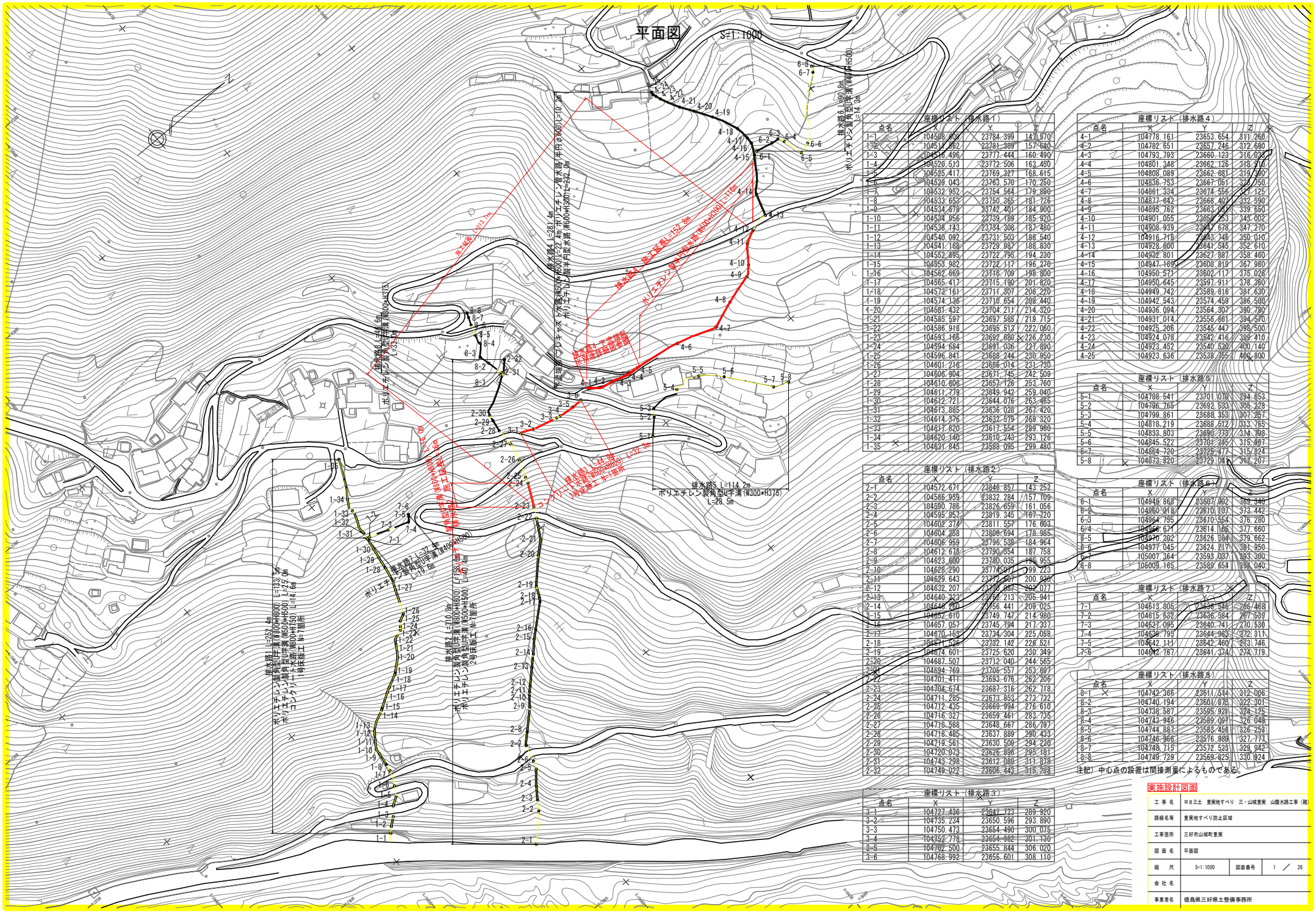


平面図



座標リスト (排水路1)			
点名	X	Y	Z
1-1	104500.800	23784.399	147.970
1-2	104514.852	23281.389	157.643
1-3	104524.496	23777.444	160.490
1-4	104520.533	23772.506	163.450
1-5	104525.417	23769.327	168.615
1-6	104529.043	23763.570	170.250
1-7	104532.952	23754.564	179.890
1-8	104533.653	23750.365	181.728
1-9	104534.678	23742.401	184.900
1-10	104534.956	23739.189	185.920
1-11	104536.143	23734.308	187.480
1-12	104540.092	23731.503	188.540
1-13	104841.168	23729.987	188.830
1-14	104552.895	23722.795	194.230
1-15	104853.962	23722.117	196.270
1-16	104562.669	23718.709	198.800
1-17	104563.417	23715.180	201.820
1-18	104572.161	23711.207	208.220
1-19	104574.136	23710.654	208.440
1-20	104581.432	23704.211	214.320
1-21	104585.597	23697.585	219.715
1-22	104586.918	23695.512	222.060
1-23	104593.166	23692.880	226.230
1-24	104594.684	23691.036	227.890
1-25	104596.841	23688.244	230.950
1-26	104601.216	23686.014	231.730
1-27	104606.904	23671.745	242.509
1-28	104610.806	23657.126	253.760
1-29	104611.779	23649.942	259.040
1-30	104612.721	23644.076	263.485
1-31	104613.385	23636.028	267.420
1-32	104614.376	23632.379	269.320
1-33	104617.820	23617.354	289.960
1-34	104620.140	23610.243	293.726
1-35	104631.845	23598.095	299.480

座標リスト (排水路4)			
点名	X	Y	Z
4-1	104778.161	23653.654	311.260
4-2	104782.651	23657.246	312.680
4-3	104793.793	23660.123	316.820
4-4	104801.348	23662.128	318.310
4-5	104808.089	23662.681	319.590
4-6	104836.753	23667.051	328.750
4-7	104861.334	23674.556	327.125
4-8	104877.642	23668.407	332.990
4-9	104895.762	23663.037	339.650
4-10	104901.055	23659.253	343.002
4-11	104908.939	23647.678	347.270
4-12	104916.718	23643.746	350.010
4-13	104928.600	23641.545	352.610
4-14	104932.801	23627.887	358.460
4-15	104947.169	23608.819	367.980
4-16	104950.571	23602.117	375.828
4-17	104950.645	23597.911	378.380
4-18	104949.742	23590.818	387.530
4-19	104942.543	23574.459	388.500
4-20	104936.004	23564.307	390.790
4-21	104931.014	23556.461	394.370
4-22	104925.206	23545.447	398.500
4-23	104924.278	23542.416	399.410
4-24	104923.452	23540.530	400.140
4-25	104923.636	23538.755	400.800

座標リスト (排水路5)			
点名	X	Y	Z
5-1	104788.541	23701.070	294.653
5-2	104796.765	23692.933	305.328
5-3	104799.861	23688.353	307.267
5-4	104818.219	23688.572	313.755
5-5	104833.803	23690.773	314.768
5-6	104845.522	23701.247	315.867
5-7	104864.720	23725.477	315.924
5-8	104873.820	23729.067	317.207

座標リスト (排水路2)			
点名	X	Y	Z
2-1	104572.671	23846.857	143.252
2-2	104586.959	23832.284	175.709
2-3	104590.786	23826.659	161.056
2-4	104595.837	23819.345	218.720
2-5	104602.277	23811.557	176.803
2-6	104604.268	23806.694	178.985
2-7	104606.959	23796.538	184.964
2-8	104612.678	23790.254	187.758
2-9	104623.600	23780.035	188.955
2-10	104628.290	23774.827	199.223
2-11	104629.643	23770.267	200.828
2-12	104632.207	23762.887	202.077
2-13	104640.223	23767.213	206.941
2-14	104648.260	23756.441	209.025
2-15	104652.610	23749.747	214.980
2-16	104657.057	23745.794	217.237
2-17	104670.163	23734.304	225.058
2-18	104677.526	23732.142	228.521
2-19	104674.601	23725.620	230.349
2-20	104687.507	23712.040	244.565
2-21	104694.769	23706.357	253.697
2-22	104701.411	23693.676	262.206
2-23	104704.674	23687.316	262.778
2-24	104711.295	23673.853	273.732
2-25	104712.435	23669.994	276.670
2-26	104716.327	23659.461	283.735
2-27	104718.588	23648.667	286.797
2-28	104718.485	23637.889	290.433
2-29	104719.561	23630.500	294.220
2-30	104720.913	23626.896	295.181
2-31	104743.298	23612.089	311.878
2-32	104748.022	23606.443	315.268

座標リスト (排水路6)			
点名	X	Y	Z
6-1	104949.868	23607.802	389.340
6-2	104960.218	23610.107	373.442
6-3	104964.795	23610.554	376.280
6-4	104966.671	23614.166	377.660
6-5	104970.202	23626.364	379.662
6-6	104977.045	23624.217	381.950
6-7	105007.364	23598.037	383.390
6-8	105008.165	23589.654	389.040

座標リスト (排水路7)			
点名	X	Y	Z
7-1	104613.805	23606.346	266.468
7-2	104615.632	23606.584	267.539
7-3	104622.095	23640.741	270.530
7-4	104628.799	23644.963	272.311
7-5	104642.111	23642.460	283.746
7-6	104672.767	23641.374	274.719

座標リスト (排水路8)			
点名	X	Y	Z
8-1	104742.366	23611.514	312.006
8-2	104740.194	23601.876	322.301
8-3	104738.587	23598.921	324.325
8-4	104743.946	23589.097	326.048
8-5	104744.887	23583.458	326.253
8-6	104746.966	23576.888	327.773
8-7	104748.715	23572.521	329.842
8-8	104749.729	23569.823	330.924

座標リスト (排水路3)			
点名	X	Y	Z
3-1	104737.436	23647.723	289.920
3-2	104735.234	23650.596	293.890
3-3	104750.473	23664.490	300.075
3-4	104752.778	23664.882	301.138
3-5	104762.500	23655.844	306.020
3-6	104768.992	23656.601	308.110

注記) 中心点の設置は間接測量によるものである。

実施設計図書

工事名 R8三土 豊実地すべり 三・山城豊実 山腹水路工事 (Ⅱ)

路線名 豊実地すべり防止区域

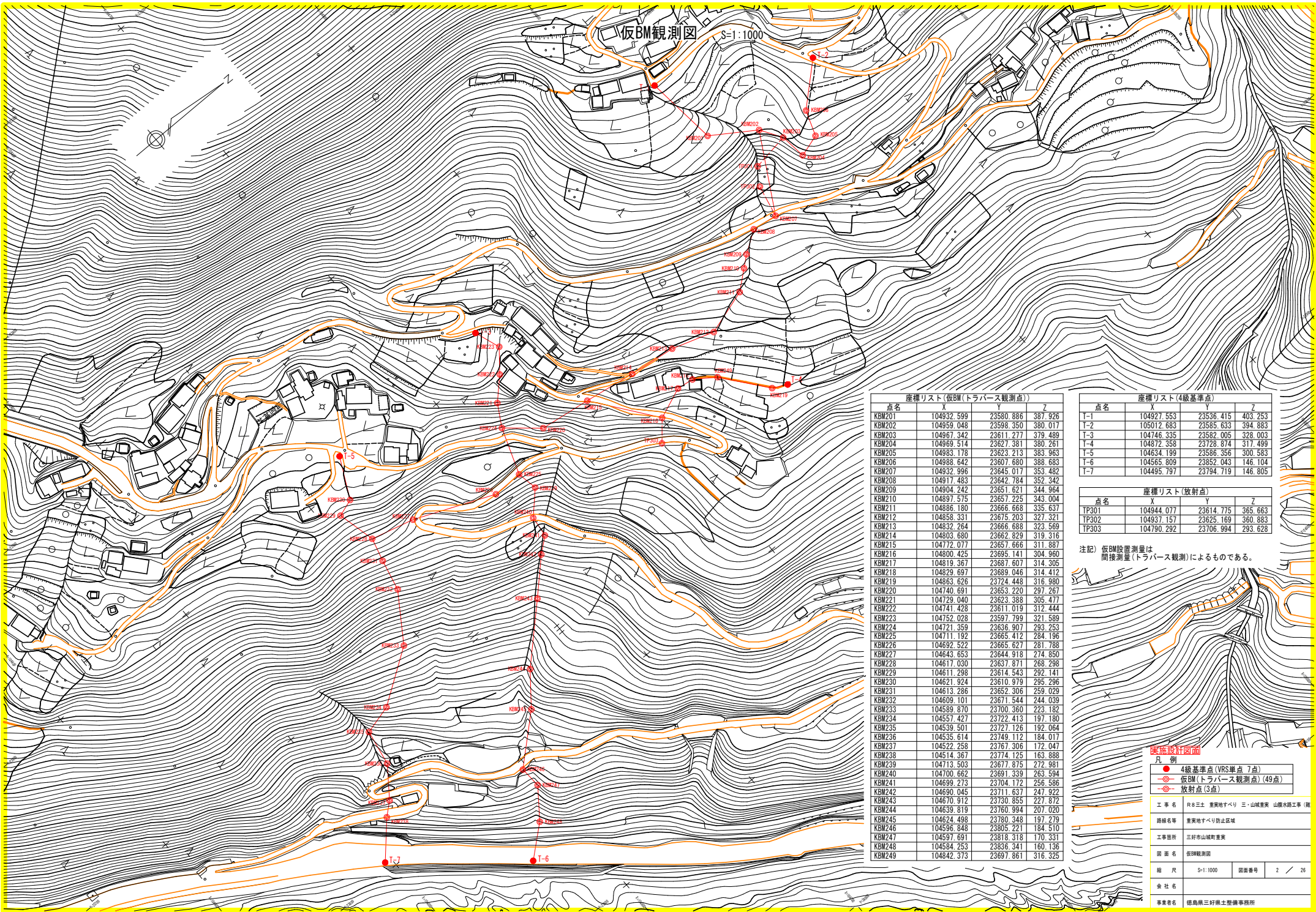
工事箇所 三好市山城町豊実

図面名 平面図

縮尺 S=1:1000 図面番号 1 / 28

会社名

事業者名 徳島県三好県土整備事務所



仮BM観測図 S=1:1000

座標リスト(仮BM(トラバース観測点))

点名	X	Y	Z
KBM201	104932.599	23580.886	387.926
KBM202	104959.048	23598.350	380.017
KBM203	104967.342	23611.277	379.489
KBM204	104969.514	23627.381	380.261
KBM205	104983.178	23623.213	383.963
KBM206	104988.642	23607.680	388.683
KBM207	104932.996	23645.017	353.482
KBM208	104917.483	23642.784	352.342
KBM209	104904.242	23651.621	344.964
KBM210	104897.575	23657.225	343.004
KBM211	104886.180	23666.668	335.637
KBM212	104858.331	23675.203	327.321
KBM213	104832.764	23666.688	323.569
KBM214	104803.680	23662.828	319.316
KBM215	104772.077	23657.666	311.887
KBM216	104800.425	23695.141	304.960
KBM217	104819.367	23687.607	314.305
KBM218	104829.697	23689.046	314.412
KBM219	104863.626	23724.448	316.980
KBM220	104740.691	23653.220	297.267
KBM221	104729.040	23623.388	305.477
KBM222	104741.428	23611.019	312.444
KBM223	104752.028	23597.799	321.589
KBM224	104721.359	23636.907	293.253
KBM225	104711.192	23665.412	284.196
KBM226	104692.522	23665.627	281.788
KBM227	104643.653	23644.918	274.850
KBM228	104617.030	23637.871	268.298
KBM229	104611.298	23614.543	292.141
KBM230	104621.924	23610.919	295.296
KBM231	104613.286	23652.306	293.029
KBM232	104609.101	23671.544	244.039
KBM233	104589.870	23700.360	223.182
KBM234	104557.427	23722.413	197.180
KBM235	104539.501	23727.126	192.064
KBM236	104535.614	23749.112	184.017
KBM237	104522.258	23767.306	172.047
KBM238	104514.367	23774.125	163.888
KBM239	104713.503	23677.875	272.981
KBM240	104700.662	23691.339	263.594
KBM241	104699.273	23704.172	256.586
KBM242	104690.045	23711.637	247.922
KBM243	104670.912	23730.855	227.872
KBM244	104639.819	23760.994	207.020
KBM245	104624.498	23780.348	197.279
KBM246	104596.848	23805.221	184.510
KBM247	104597.691	23818.318	179.331
KBM248	104584.253	23836.341	169.136
KBM249	104842.373	23697.861	316.325

座標リスト(4級基準点)

点名	X	Y	Z
T-1	104927.553	23536.415	403.253
T-2	105012.683	23585.633	394.883
T-3	104746.335	23582.005	328.003
T-4	104872.358	23728.874	317.499
T-5	104634.199	23586.356	300.583
T-6	104565.809	23852.043	146.104
T-7	104495.797	23794.719	146.805

座標リスト(放射点)

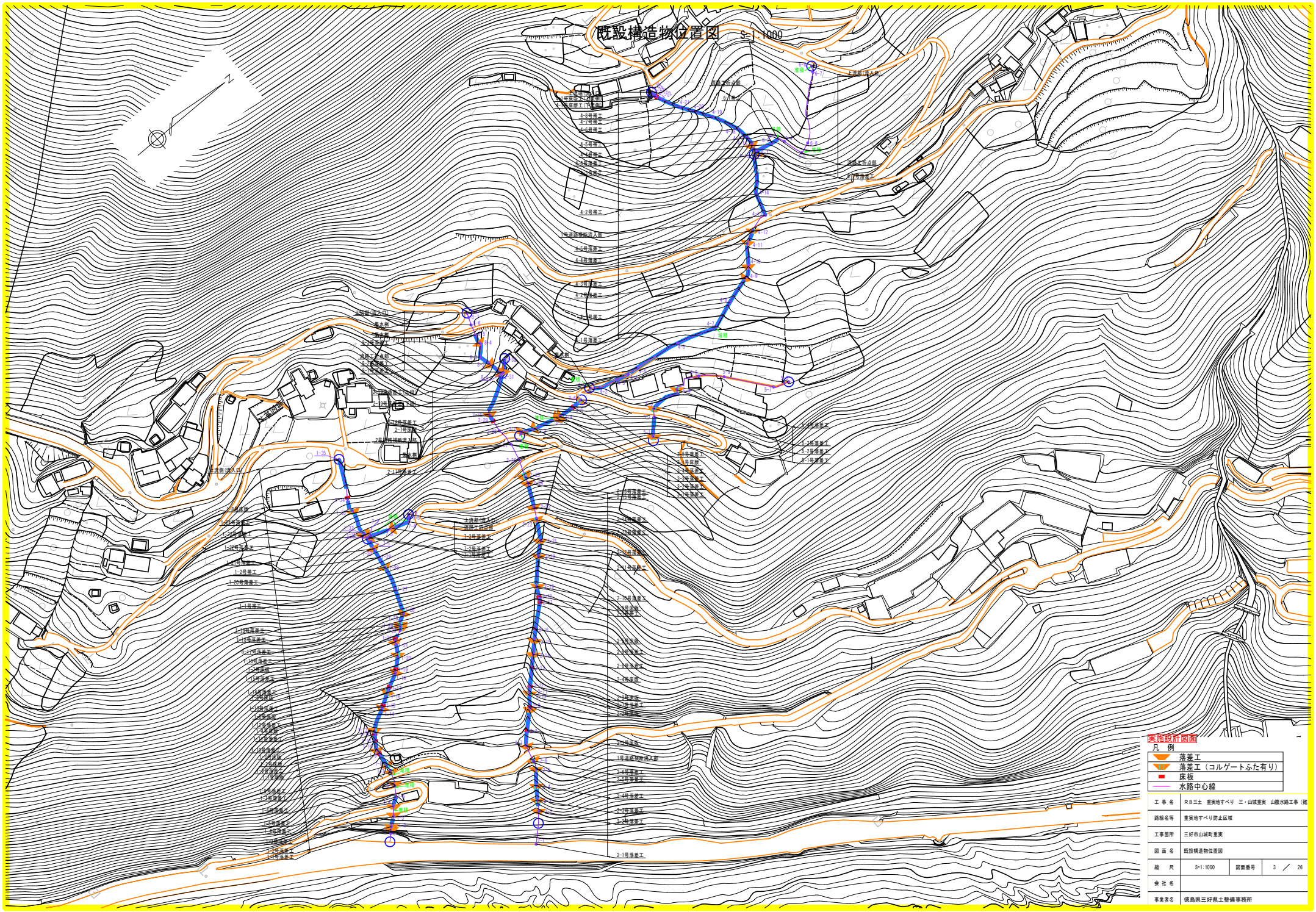
点名	X	Y	Z
TP301	104944.077	23614.775	365.663
TP302	104937.157	23625.169	360.883
TP303	104790.292	23706.994	293.628

注記) 仮BM設置測量は
間接測量(トラバース観測)によるものである。

実施設計図面

凡例	
●	4級基準点(VRS準点)7点
○	仮BM(トラバース観測点)49点
○	放射点(3点)
工事名 R8土 養実地すべり 三・山城養実 山腹水路工事(維)	
路線名等	養実地すべり防止区域
工事箇所	三好市山城町養実
図面名	仮BM観測図
縮尺	S=1:1000 図面番号 2 / 26
会社名	
専業主名	徳島県三好県土整備事務所

既設構造物位置図 S:1/1000



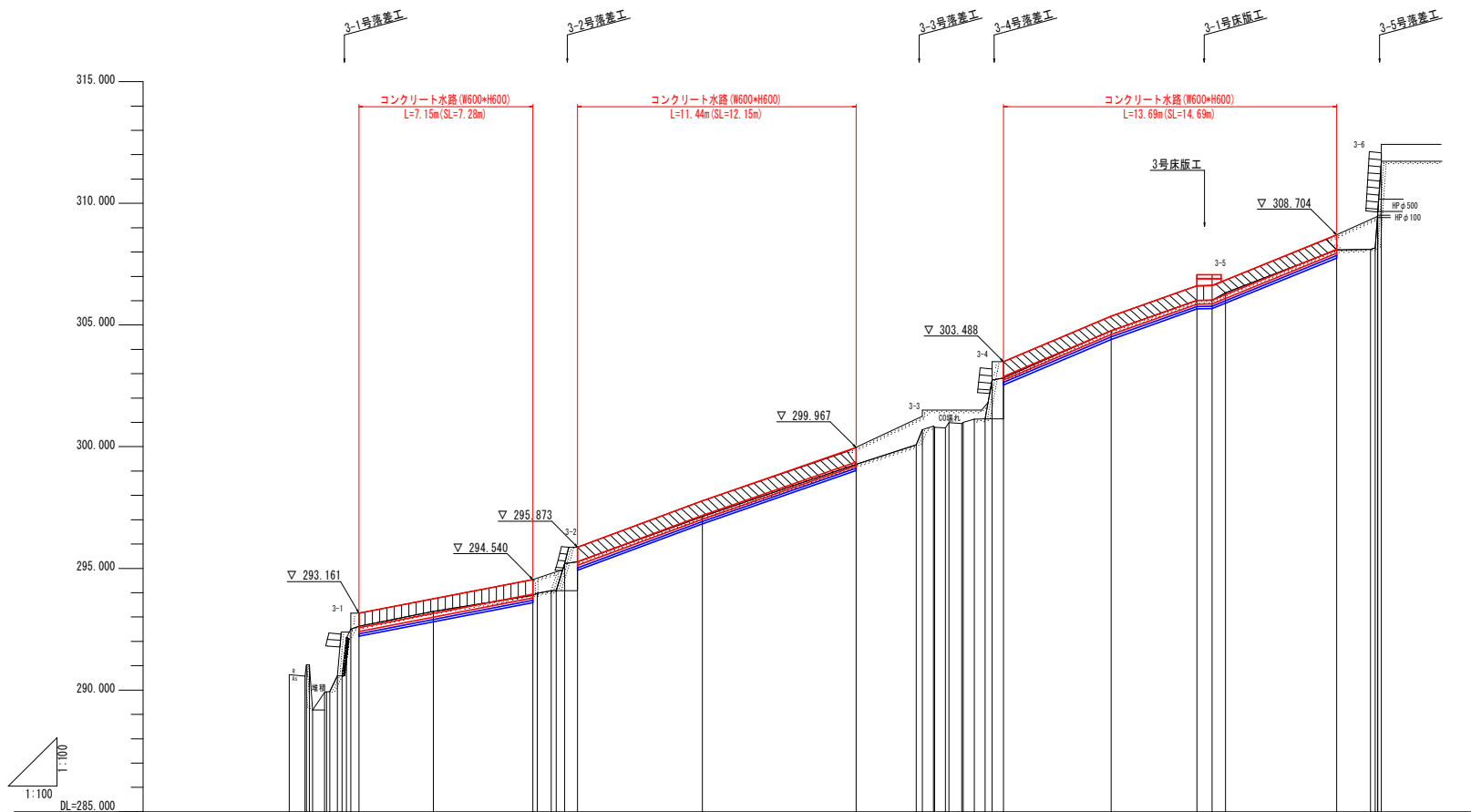
実施設計図面

凡 例

- 落差工
- 落差工 (コルゲートふた有り)
- 床板
- 水路中心線

工 事 名	R8三土 新築地すべり 三・山城遺跡 山腹水路工事 (継)		
路線名等	新築地すべり防止区域		
工事箇所	三好市山城町新築		
図 面 名	既設構造物位置図		
縮 尺	S:1/1000	図面番号	3 / 26
業 社 名			
事業者名	徳島県三好県土整備事務所		

縦断図(排水路3) VS:1:100
HS:1:100



勾配										
計画高										
地盤高	293.161	294.540	295.873	299.967	303.488	308.704	308.000	306.000	306.000	311.720
追加距離	0.000	5.910	10.010	16.977	21.200	33.750	37.280	38.460	43.000	44.870
単距離	0.000	3.020	4.090	5.100	6.010	4.410	3.520	0.690	4.970	0.000
測点番号	3-1	3-2	3-3	3-4	3-5	3-6				

実施設計図面

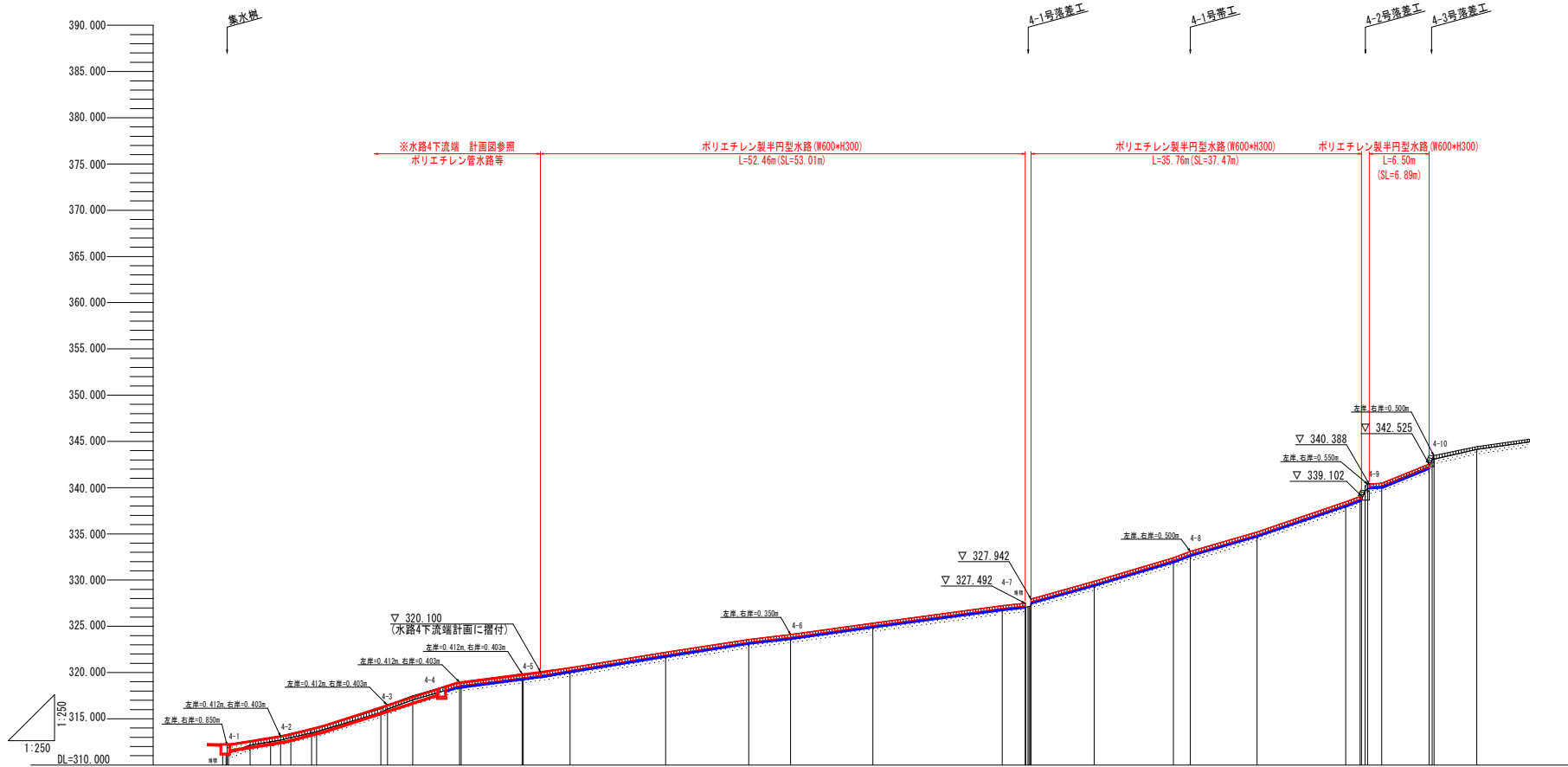
凡例

▽	落差工
▭	コンクリート水路
▭	床版
▭	マス
▭	コルゲート

工事名	R8三土 豊実地すべり 三・山城豊実 山腹水路工事 (続)		
路線名等	豊実地すべり防止区域		
工事箇所	三好市山城町豊実		
図面名	縦断図(排水路3)		
縮尺	VS:1:100 HS:1:100	図面番号	5 / 26
会社名			
事業者名	徳島県三好県土整備事務所		

注記) 床版、コルゲート水路、コルゲート、マスの高さは水路のシキからとしている。

縦断図(排水路4) (1/2) VS=1:250
HS=1:250



勾配										
計画高										
地盤高	315.000	315.000	315.000	315.000	315.000	315.000	315.000	315.000	315.000	315.000
追加距離	0.000	0.000	0.000	0.000	0.000	0.000	0.000	0.000	0.000	0.000
単距離	0.000	2.227	1.094	7.381	6.693	17.123	20.570	6.822	5.018	10.241
測点番号	4-1	4-2	4-3	4-4	4-5	4-6	4-7	4-8	4-9	4-10

実施設計図面

凡例

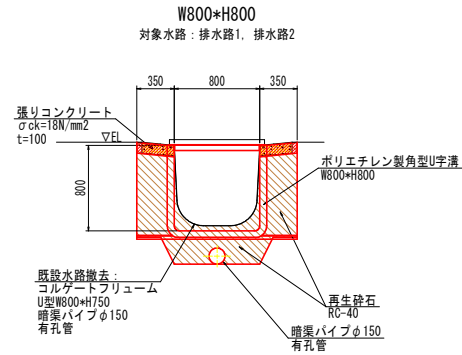
- ▽ 落着工
- コンクリート水路
- 床版
- マス
- コルゲート

工事名	R8三土 豊実地すべり 三・山城豊実 山腹水路工事 (続)		
路線名等	豊実地すべり防止区域		
工事箇所	三好市山城町豊実		
図面名	縦断図(排水路4) (1/2)		
縮尺	3:1:250 H:1:250	図面番号	6 / 26
会社名			
事業者名	徳島県三好県土整備事務所		

注記) 床版、コルゲート水路、コルゲート、マスの高さは水路のシキからとしている。

標準断面図 S=1:25

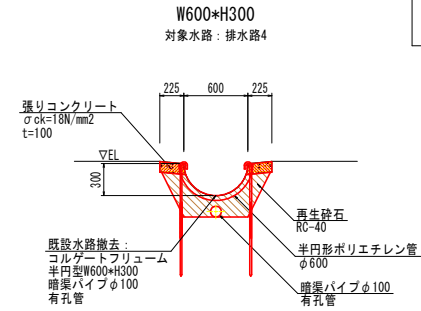
ポリエチレン製角型U字溝



土工・取壊し数量表

種別	細別	規格	単位	数量	1.0m当り
作業土工	床層	全敷	m ²	0.9	
		U型W600*H750撤去	m	1.0	
構造物取壊工	暗渠パイプ	有孔管φ150	m	1.0	
		コンクリート取壊し・殺筋分	雑断/立方	m ³	0.1

ポリエチレン製半円型水路



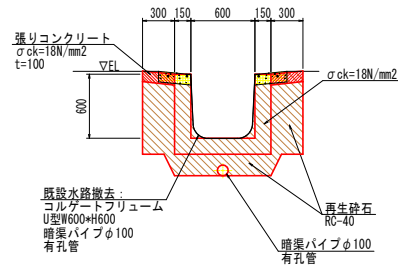
土工・取壊し数量表

種別	細別	規格	単位	数量	1.0m当り
作業土工	床層	全敷	m ²	0.2	
		コルゲートフリューム撤去	半円形W600*H300	m	1.0
構造物取壊工	暗渠パイプ	有孔管φ100	m	1.0	
		コンクリート取壊し・殺筋分	雑断/立方	m ³	0.1

コンクリート水路

W600*H600

対象水路：排水路3



土工・取壊し数量表

種別	細別	規格	単位	数量	1.0m当り
作業土工	床層	全敷	m ²	0.8	
		コルゲートフリューム撤去	U型W600*H600	m	1.0
構造物取壊工	暗渠パイプ	有孔管φ100	m	1.0	
		コンクリート取壊し・殺筋分	雑断/立方	m ³	0.1

【縦水路復旧工 基本計画】

- ・計画水路断面寸法は現況断面向等とする。（製品の都合上、類似断面を計画）
- ・改修は縦水路区間のみとする。（落差工、帯工等のコンクリート構造物は健全であり改修しない）
- ・計画水路天端高を現況水路天端に合わせる計画とする。
- ・計画平面位置についても現況水路位置を基本とするが、地形上施工が困難な場合は、監督官との協議のうえ決定すること。
- ・土工および取壊し数量は、当標準断面図をもとに算定した。

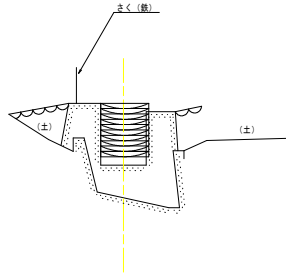
実施設計図面

工事名	R8三土 豊実地すべり 三・山城豊実 山腹水路工事（補）		
路線名等	豊実地すべり防止区域		
工事箇所	三好市山城町豊実		
図面名	標準断面図		
縮尺	S=1:25	図番番号	8 / 26
会社名			
事業者名	徳島県三好県土整備事務所		

横断図(排水路2) (1/2) S=1:50

2-22

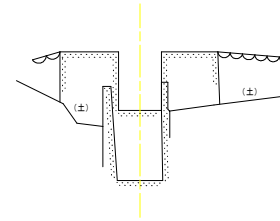
GH=262.206
FH=



DL=258.000

2-24

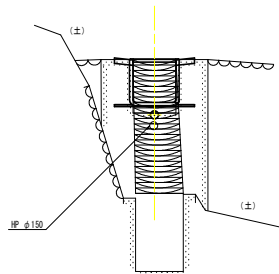
GH=273.732
FH=



DL=270.000

2-21

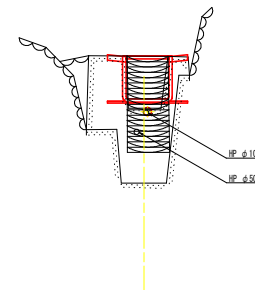
GH=253.697
FH=



DL=248.000

2-23

GH=262.718
FH=



DL=260.000

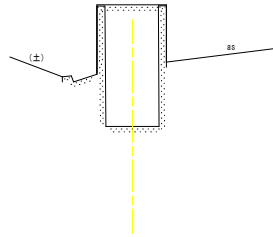
実施設計図面

工事名	R8三土 豊栄地すべり 三・山城豊栄 山腹水路工事 (続)		
路線名等	豊栄地すべり防止区域		
工事箇所	三好市山城町豊栄		
図面名	横断図(排水路2) (1/2)		
縮尺	S=1:50	図面番号	9 / 26
会社名			
専業者名	徳島県三好県土整備事務所		

横断図(排水路2) (2/2) S=1:50

2-26

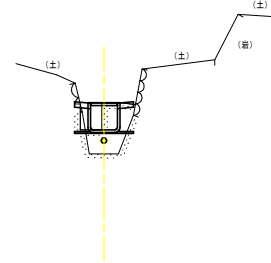
GH=283.735
FH=



DL=280.000

2-28

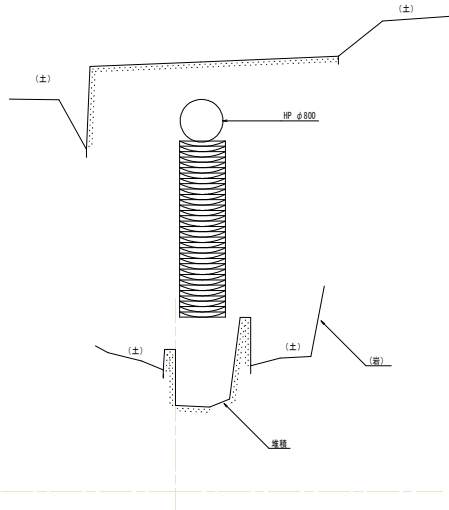
GH=290.433
FH=



DL=288.000

2-25

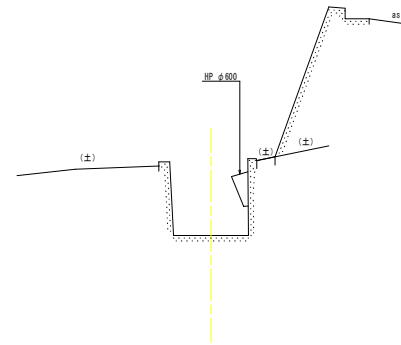
GH=276.610
FH=



DL=275.000

2-27

GH=286.797
FH=

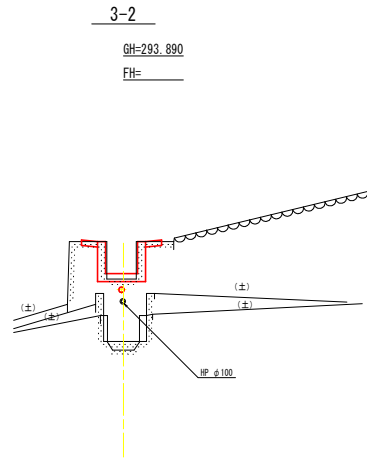


DL=283.000

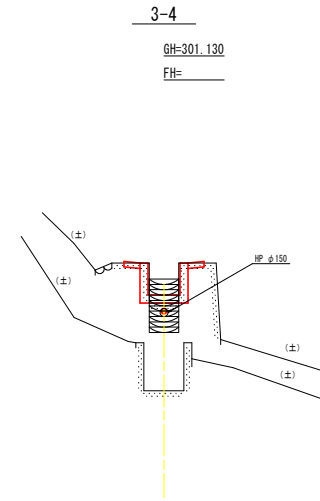
実施設計図面

工事名	R8三土 豊栄地すべり 三・山城豊栄 山腹水路工事 (続)		
路線名等	豊栄地すべり防止区域		
工事箇所	三好市山城町豊栄		
図面名	横断図(排水路2) (2/2)		
縮尺	S=1:50	図面番号	10 / 26
会社名			
事業者名	徳島県三好県土整備事務所		

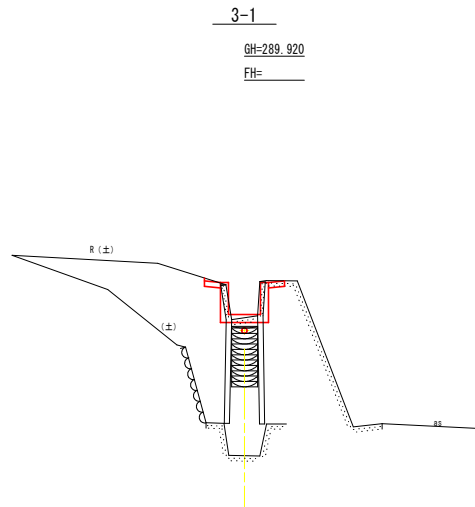
横断図(排水路3) (1/2) S=1:50



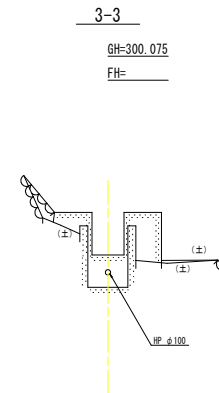
DL=290.000



DL=298.000



DL=288.000

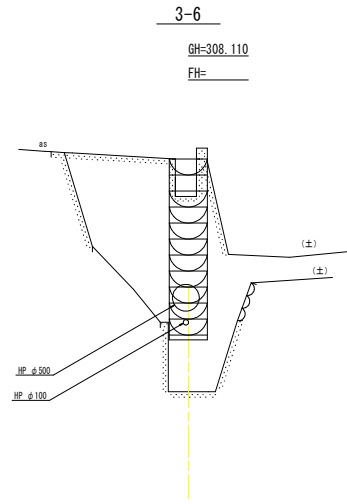


DL=295.000

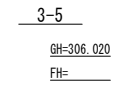
実施設計図面

工事名	R8三土 豊栄地すべり 三・山城豊栄 山腹水路工事 (続)		
路線名等	豊栄地すべり防止区域		
工事箇所	三好市山城町豊栄		
図面名	横断図(排水路3) (1/2)		
縮尺	S=1:50	図面番号	11 / 26
会社名			
事業者名	徳島県三好県土整備事務所		

横断図(排水路3) (2/2) S=1:50



DL=305.000



DL=303.000

実施設計図面

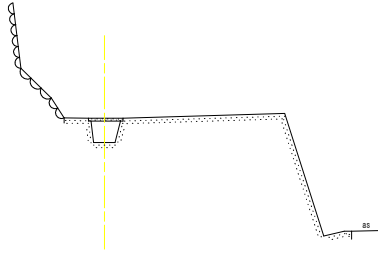
工事名	R8三土 豊栄地すべり 三・山城豊栄 山腹水路工事 (続)		
路線名等	豊栄地すべり防止区域		
工事箇所	三好市山城町豊栄		
図面名	横断図(排水路3) (2/2)		
縮尺	S=1:50	図面番号	12 / 26
会社名			
事業者名	徳島県三好県土整備事務所		

横断図(排水路4) (1/3) S=1:50

4-2

GH=312.690
FH=

※水路4下流端 横断図参照

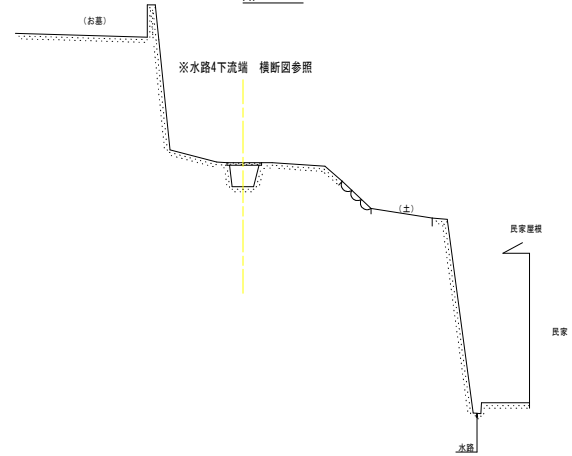


DL=308.000

4-4

GH=318.510
FH=

※水路4下流端 横断図参照

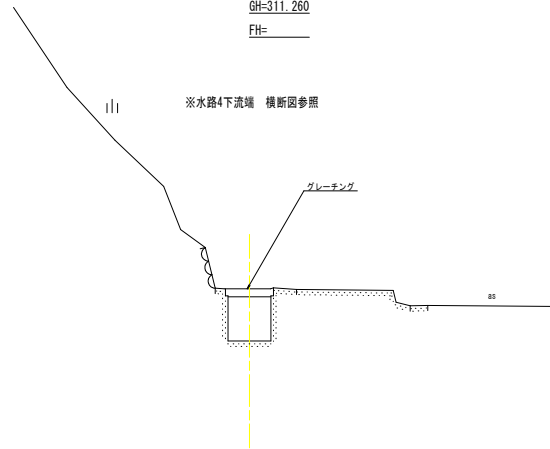


DL=313.000

4-1

GH=311.260
FH=

※水路4下流端 横断図参照

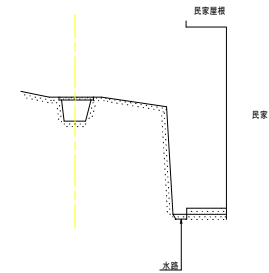


DL=308.000

4-3

GH=316.033
FH=

※水路4下流端 横断図参照



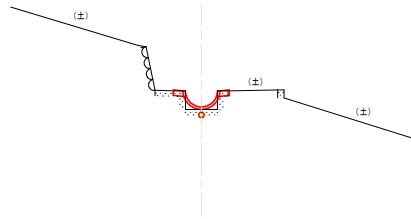
DL=313.000

実施設計図面

工事名	R8三土 重要地すべり 三・山城遺跡 山腹水路工事 (続)		
路線名等	重要地すべり防止区域		
工事箇所	三好市山城町遺跡		
図面名	横断図(排水路4) (1/3)		
縮尺	S=1:50	図面番号	13 / 26
会社名			
専業者名	徳島県三好県土整備事務所		

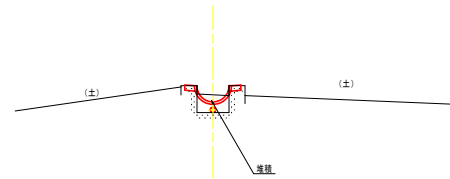
横断図(排水路4) (2/3) S=1:50

4-6
GH=323.750
FH=



DL=320.000

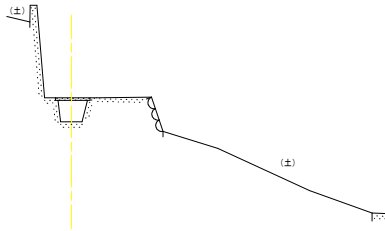
4-8
GH=332.590
FH=



DL=330.000

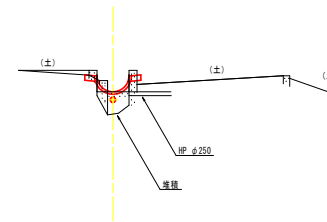
4-5
GH=319.390
FH=

※水路4下流端 横断図参照



DL=315.000

4-7
GH=327.125
FH=



DL=323.000

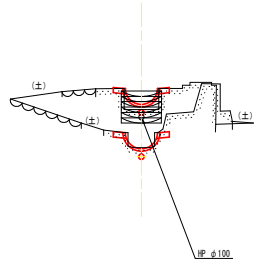
実施設計図面

工事名	R8三土 豊栄地すべり 三・山城豊栄 山腹水路工事 (続)		
路線名等	豊栄地すべり防止区域		
工事箇所	三好市山城町豊栄		
図面名	横断図(排水路4) (2/3)		
縮尺	S=1:50	図面番号	14 / 26
会社名			
専業者名	徳島県三好県土整備事務所		

横断図(排水路4) (3/3) S=1:50

4-10

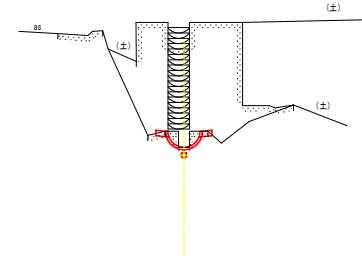
GH=343.002
FH=



DL=338.000

4-12

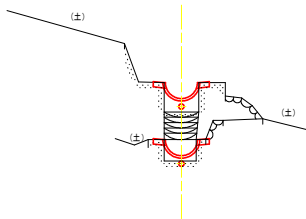
GH=350.010
FH=



DL=345.000

4-9

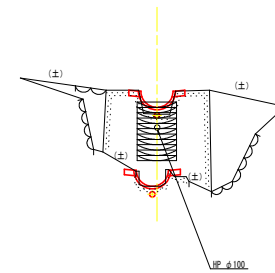
GH=339.650
FH=



DL=335.000

4-11

GH=347.270
FH=

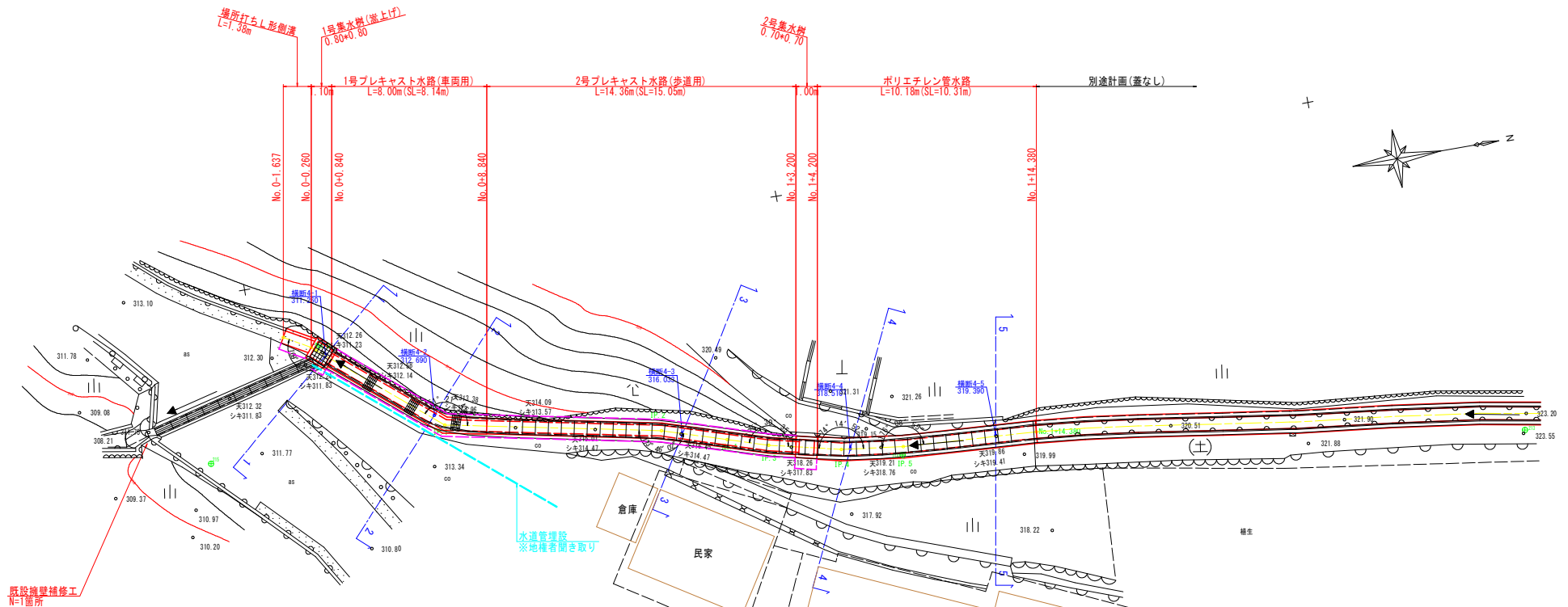


DL=343.000

実施設計図面

工事名	R8三土 豊栄地すべり 三・山城豊栄 山腹水路工事 (続)		
路線名等	豊栄地すべり防止区域		
工事箇所	三好市山城町豊栄		
図面名	横断図(排水路4) (3/3)		
縮尺	S=1:50	図面番号	15 / 26
会社名			
専業者名	徳島県三好県土整備事務所		

排水路4下流端 平面図 S=1:100



排水路座標一覧表

点名	X座標	Y座標
No. 0-0.260	104777.579	23653.164
No. 0	104777.777	23653.332
IP. 1	104783.049	23657.777
IP. 2	104792.882	23659.778
No. 1	104795.806	23660.713
IP. 3	104797.657	23661.304
IP. 4	104800.935	23662.076
IP. 5	104803.778	23662.450
No. 1+14.380	104809.967	23662.843

座標一覧表

点名	X座標	Y座標	Z座標
KBM213	104832.264	23666.688	323.569
KBM214	104803.680	23662.829	319.316
KBM215	104772.077	23657.666	311.887

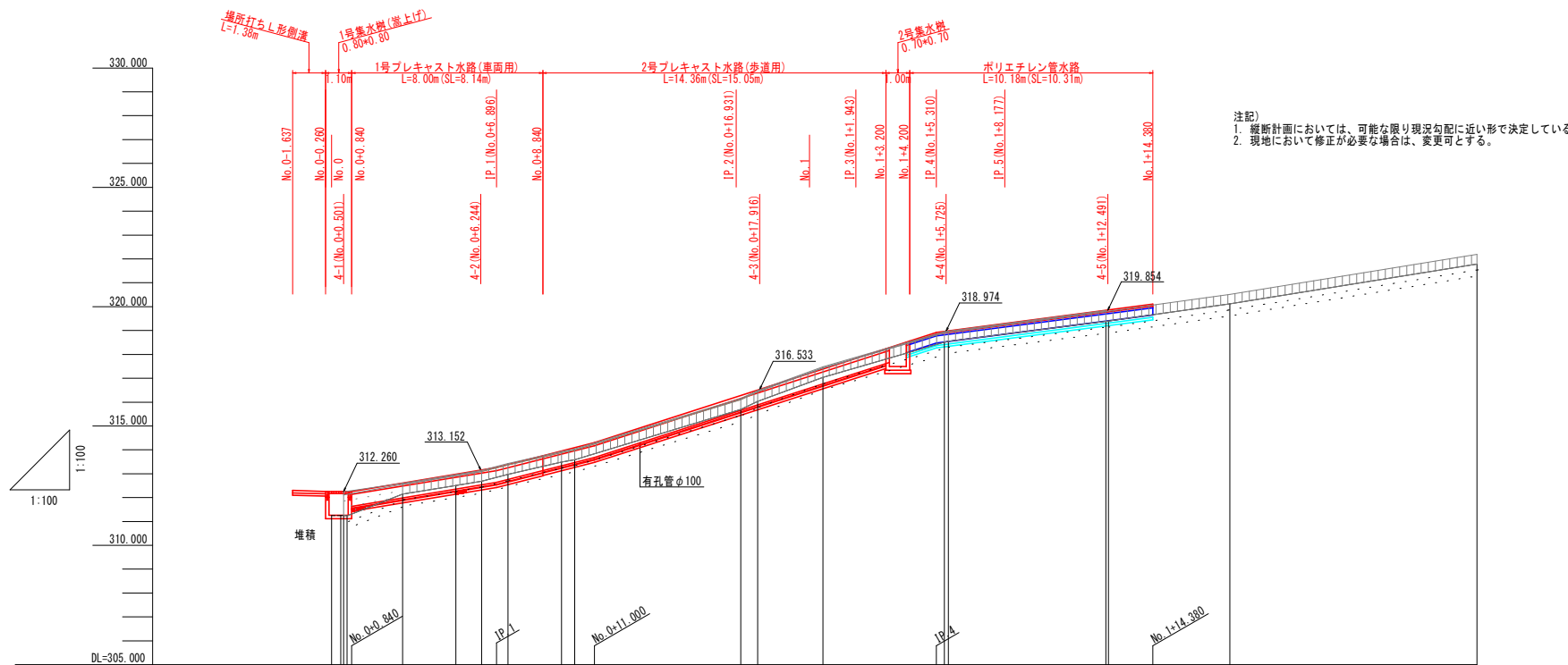
実施設計図面

工事名	R8三土 豊栄地すべり 三・山城豊栄 山腹水路工事 (補)		
路線名等	豊栄地すべり防止区域		
工事箇所	三好市山城町豊栄		
図面名	排水路4下流端 平面図		
縮尺	S=1:100	図面番号	16 / 26
会社名			
専業者名	徳島県三好県土整備事務所		

既設擁壁補修工
N=1箇所

水道管理施設
※地権者聞き取り

排水路4下流端 縦断面図 S=1:100



注記
 1. 縦断面図においては、可能な限り現況勾配に近い形で決定している。
 2. 現地において修正が必要な場合は、変更可とする。

勾配	水路天端高 $\frac{312.260}{312.260} \rightarrow \frac{313.260}{313.260} \rightarrow \frac{314.300}{314.300} \rightarrow \frac{318.920}{318.920} \rightarrow \frac{320.100}{320.100}$ $\frac{1}{16.91\%} \quad \frac{1}{25.36\%} \quad \frac{1}{22.29\%} \quad \frac{1}{13.01\%}$ $L=6.050m \quad L=4.101m \quad L=14.310m \quad L=9.070m$																		
盛土高																			
切土高																			
計画高																			
地盤高	311.242	311.242	311.260	311.239	312.149	312.507	312.690	312.915	313.485	313.589	315.700	316.033	317.035	318.510	318.553	319.503	319.397	320.116	
追加距離	0.000	0.000	0.501	0.637	2.967	5.194	6.273	7.381	9.626	10.171	17.123	17.828	20.570	25.645	25.818	29.411	32.520	37.598	
単距離	0.000	0.126	0.136	0.136	2.330	2.227	1.079	1.108	2.245	0.545	6.952	0.705	2.742	5.075	0.173	6.583	0.169	5.078	
測点番号	4-1		4-2			4-3			4-4			4-5							
曲線箇所																			

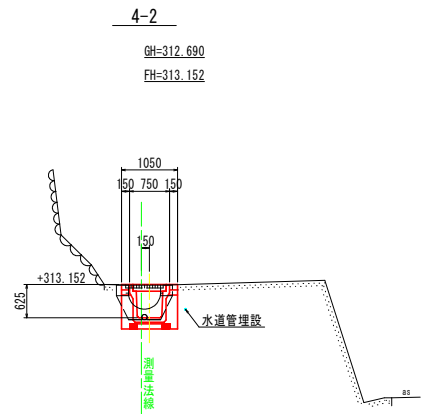
実施設計図面 凡例

▽	溝蓋工
▬	コンクリート水路
■	床版
□	マス
▨	コルゲート

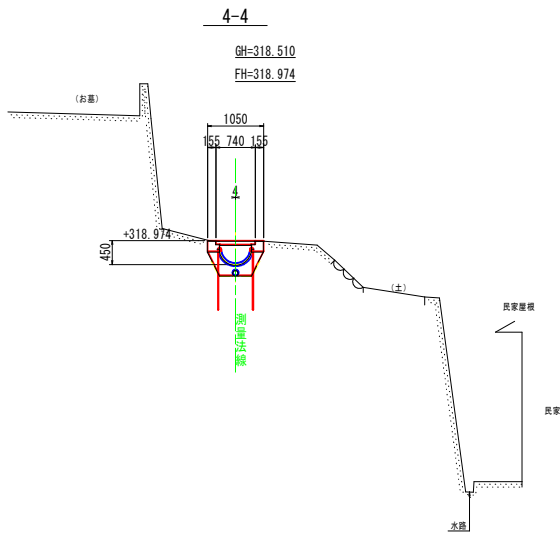
工事名	R8三土 豊実地すべり 三・山城豊実 山腹水路工事 (続)		
路線名等	豊実地すべり防止区域		
工事箇所	三好市山城町豊実		
図面名	排水路4下流端 縦断面図		
縮尺	S=1:100	図面番号	17 / 26
会社名			
事業者名	徳島県三好県土整備事務所		

注記) 床版、コルゲート水路、コルゲート、マスの高さは水路のシキからとしている。

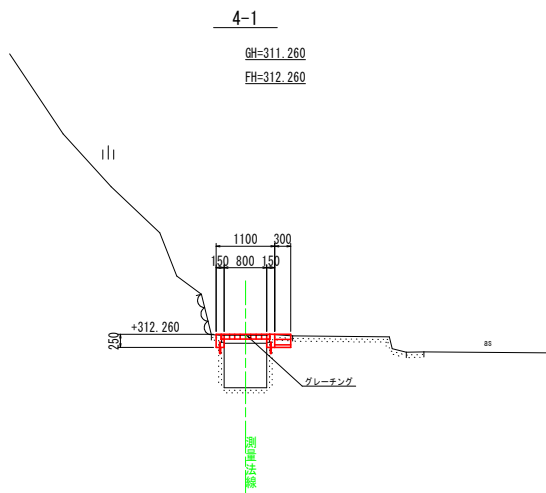
排水路4下流端 横断面 S=1:50



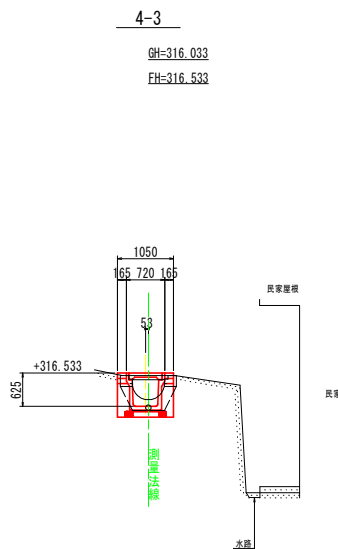
DL=308.000



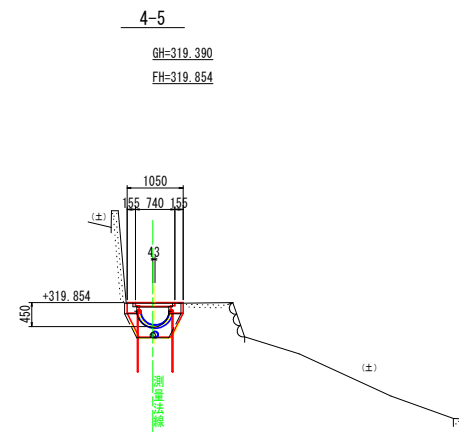
DL=313.000



DL=308.000



DL=313.000



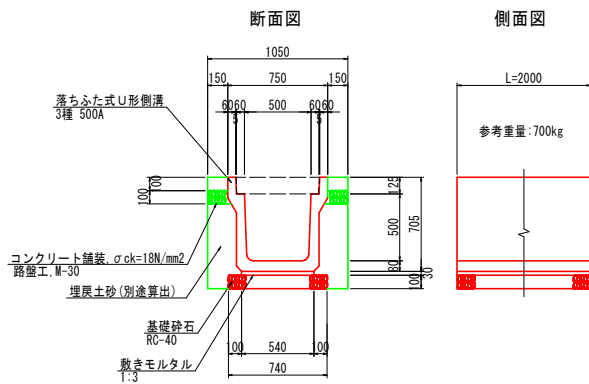
DL=315.000

実施設計図面

工事名	R8三土 豊栄地すべり 三・山城豊栄 山腹水路工事 (補)		
路線名等	豊栄地すべり防止区域		
工事箇所	三好市山城町豊栄		
図面名	排水路4下流端 横断面		
縮尺	S=1:50	図番	18 / 26
会社名			
事業者名	徳島県三好県土整備事務所		

排水路4下流端 構造図(1/2)

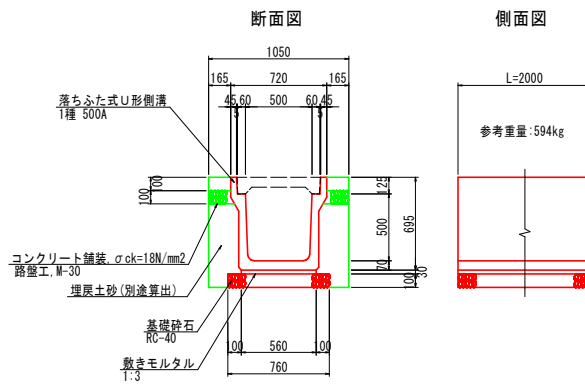
1号プレキャスト水路 (車両用 3種) S=1:20



W500×H500		10.0m当たり	
名称	規格	数量	
落ちふた式U形側溝	3種 500A	10.00*斜比 m	
敷きモルタル	1:3	0.162 m ³	
基礎砕石	RC-40, t=10cm	7.400 m ²	
コンクリート舗装	18N/mm ² , t=100	3.000 m ²	
路盤工	M-30, t=10cm	3.000 m ²	

斜比=8.14m/8.00m=1.018

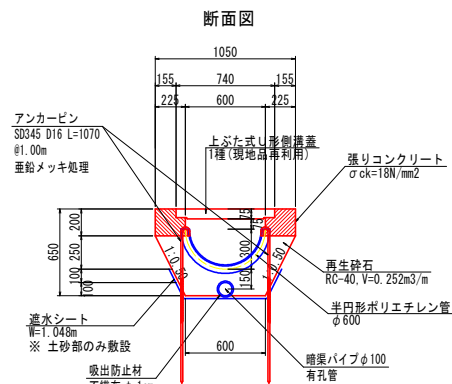
2号プレキャスト水路 (歩道用 1種) S=1:20



W500×H500		10.0m当たり	
名称	規格	数量	
落ちふた式U形側溝	1種 500A	10.00*斜比 m	
敷きモルタル	1:3	0.168 m ³	
基礎砕石	RC-40, t=10cm	7.600 m ²	
コンクリート舗装	18N/mm ² , t=100	3.300 m ²	
路盤工	M-30, t=10cm	3.300 m ²	

斜比=15.05m/14.36m=1.048

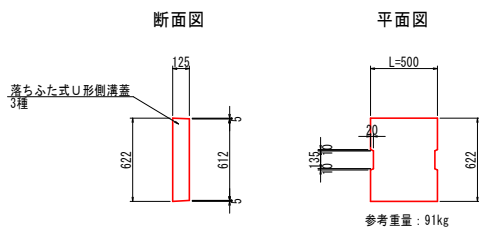
ポリエチレン管路 S=1:20



W600×H300		10.0m当たり	
名称	規格	数量	
半円形ポリエチレン管	半円形 φ600	10.00*斜比 m	
アンカーピン	SD345 D16 L=1070	20.00*斜比 本	
張りコンクリート	18N/mm ²	0.795 m ³	
同上型枠	鉄筋・無筋構造物	8.000 m ²	
暗渠パイプ	有孔管 φ100	10.00*斜比 m	
吸出防止材	不織布 t=1cm	3.142*斜比 m ²	
遮水シート		10.400*斜比 m ²	
再生砕石	RC-40	2.32 m ³	

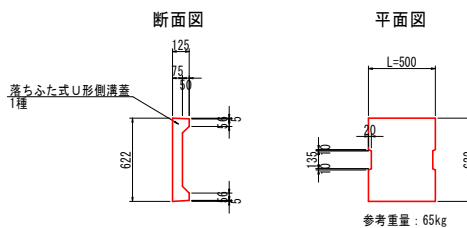
斜比=10.31m/10.18m=1.013

1号プレキャスト水路用蓋 (車両用 3種) S=1:20



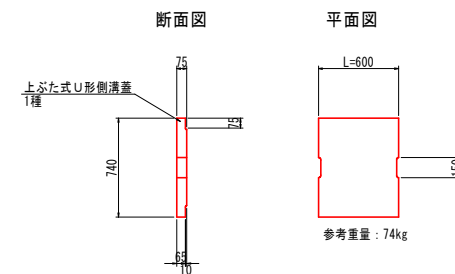
W500用		10.0m当たり	
名称	規格	数量	
落ちふた式U形側溝蓋	3種	20.0 枚	

2号プレキャスト水路用蓋 (歩道用 1種) S=1:20



W500用		10.0m当たり	
名称	規格	数量	
落ちふた式U形側溝蓋	1種	20.0 枚	

上ぶた式U形側溝蓋(1種) S=1:20
現地品再利用



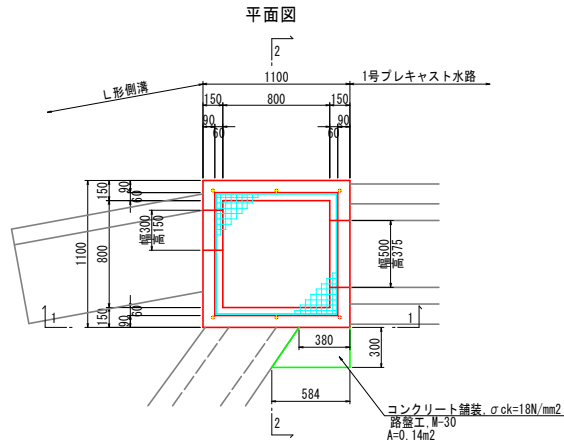
W600用		10.0m当たり	
名称	規格	数量	
上ぶた式U形側溝蓋	1種	16.67 枚	

実施設計図面

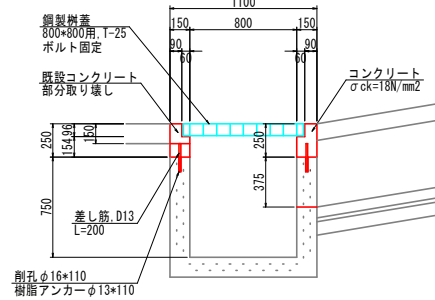
工事名	R8三土 豊栄地すべり 三・山城豊栄 山腹水路工事 (補)
路線名等	豊栄地すべり防止区域
工事箇所	三好市山城町豊栄
図面名	排水路4下流端 構造図(1/2)
縮尺	S=1:20 図面番号 19 / 26
会社名	
事業者名	徳島県三好県土整備事務所

排水路4下流端 構造図(2/2)

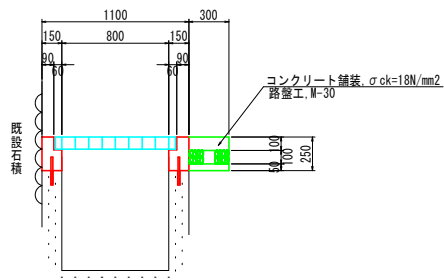
1号集水樹 S=1:20



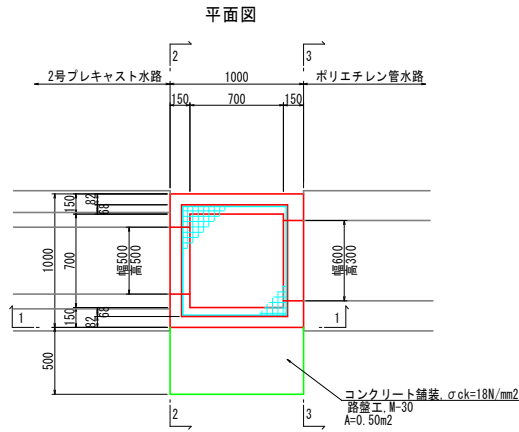
1-1断面図



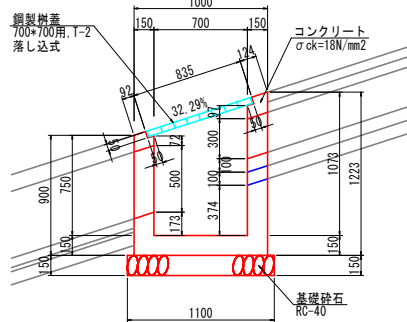
2-2断面図



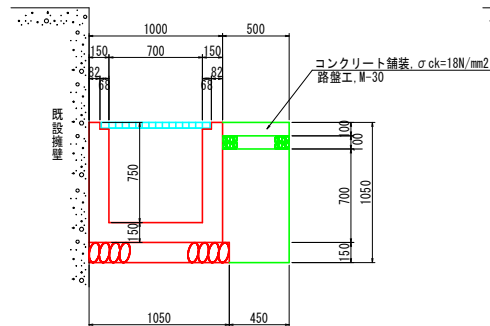
2号集水樹 S=1:20



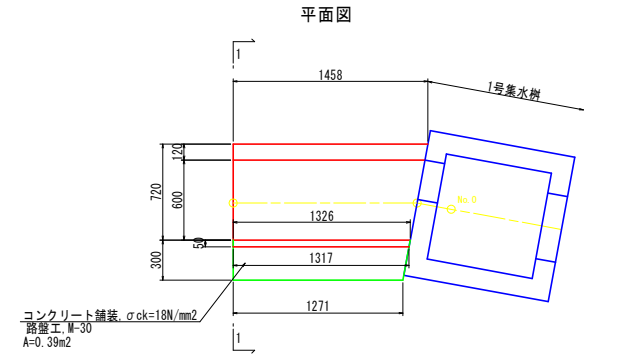
1-1断面図



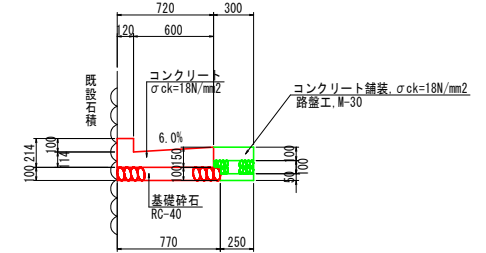
2-2断面図



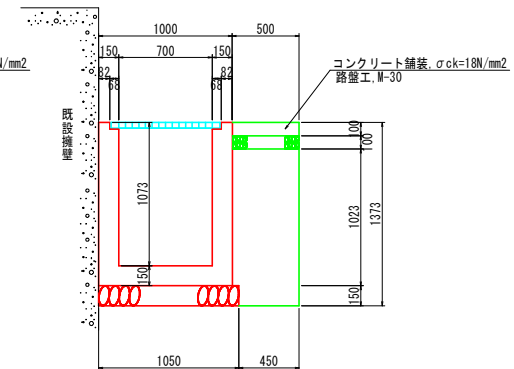
場所打ち L形側溝 S=1:20



1-1断面図



3-3断面図



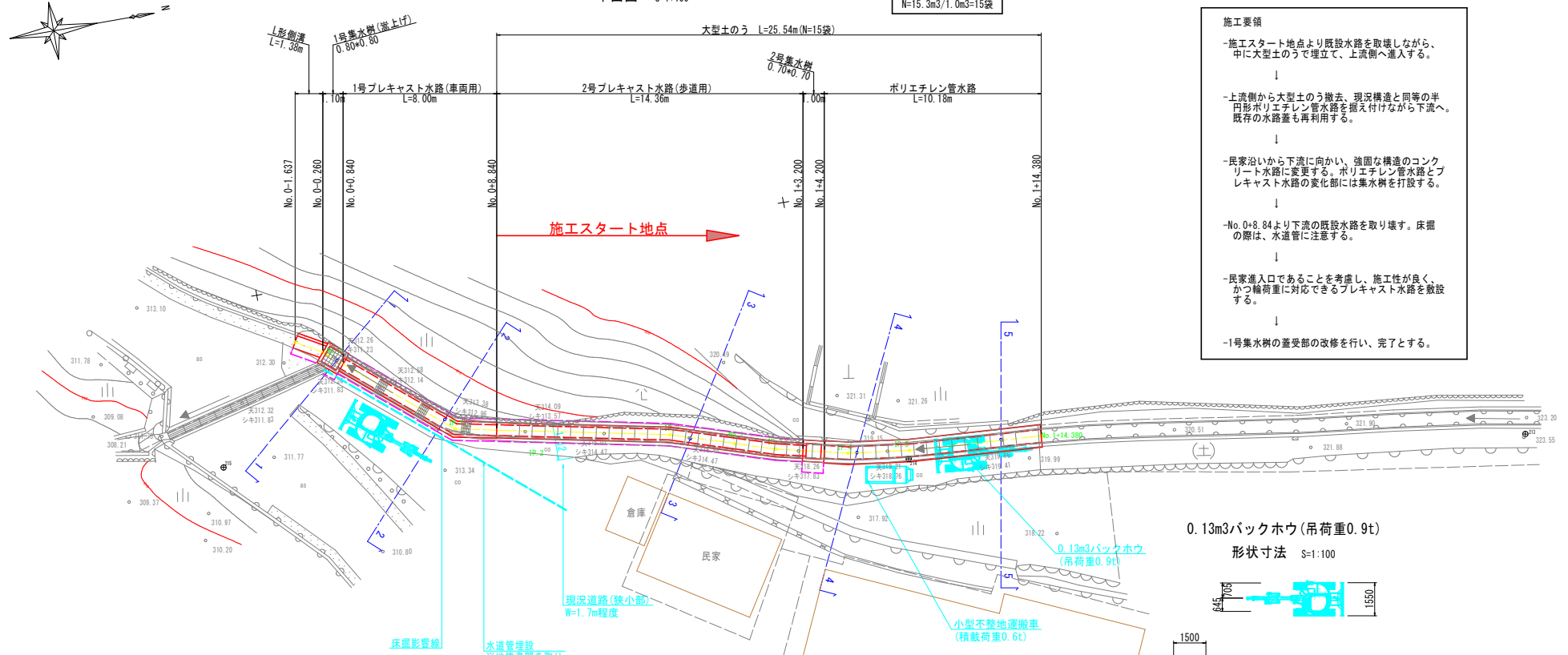
実施設計図面

工事名	R8三土 豊実地すべり 三・山城豊実 山腹水路工事 (続)		
路線名等	豊実地すべり防止区域		
工事箇所	三好市山城町豊実		
図面名	排水路4下流端 構造図(2/2)		
縮尺	S=1:20	図面番号	20 / 26
会社名			
事業者名	徳島県三好県土整備事務所		

排水路4下流端 施工計画図(案)

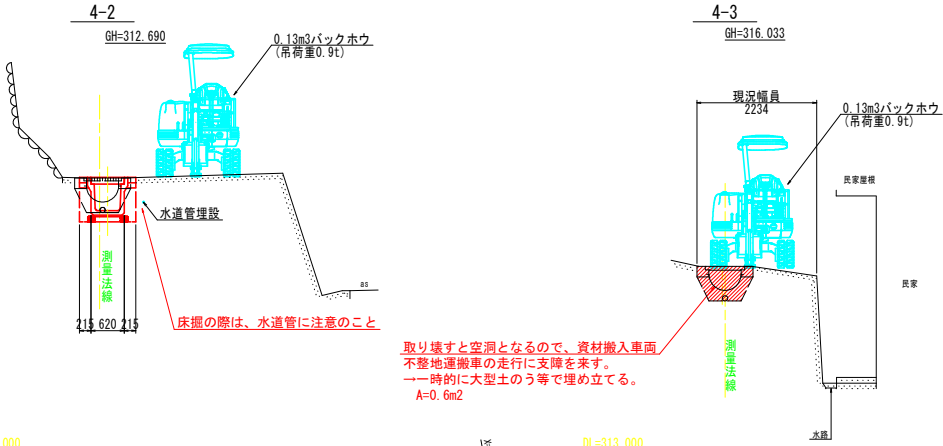
平面図 S=1:100

大型土のう数量
V=0.6×23.34=15.3m³
N=15.3m³/1.0m³=15袋

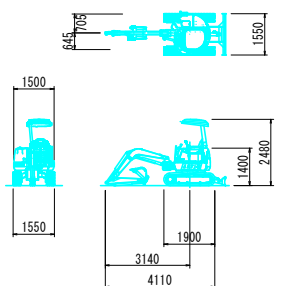


- 施工要領**
- 施工スタート地点より既設水路を取壊しながら、中に大型土のうで埋て、上流側へ進入する。
 - 上流側から大型土のうの撤去、現況構造と同等の半円形ポリエチレン管水路を据え付けながら下流へ。既存の水路蓋も再利用する。
 - 民家沿いから下流に向かい、強固な構造のコンクリート水路に変更する。ポリエチレン管水路とプレキャスト水路の変化部には集水樹を打設する。
 - No. 0+8.84より下流の既設水路を取り壊す。床掘の際は、水道管に注意する。
 - 民家進入口であることを考慮し、施工性が良く、かつ積荷重に対応できるプレキャスト水路を敷設する。
 - 1号集水樹の蓋受部の改修を行い、完了とする。

横断面 S=1:50



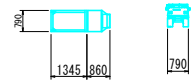
0.13m³バックホウ (吊荷重0.9t)
形状寸法 S=1:100



材料重量

- 半円形ポリエチレン管φ600, L=5.0m: W=32kg
- 1号プレキャスト水路500×500, L=2.0m: W=700kg
- 2号プレキャスト水路500×500, L=2.0m: W=594kg
- 上ふた式側溝蓋(1種)現地品: W=74kg
- 1号水路用蓋(3種): W=91kg
- 2号水路用蓋(1種): W=65kg

小型不整地運搬車 (積載荷重0.6t)
形状寸法 S=1:100



取り壊すと空洞となるので、資材搬入車両不整地運搬車の走行に支障を来す。
→一時的に大型土のう等で埋め立てる。
A=0.6m²

実施設計図書

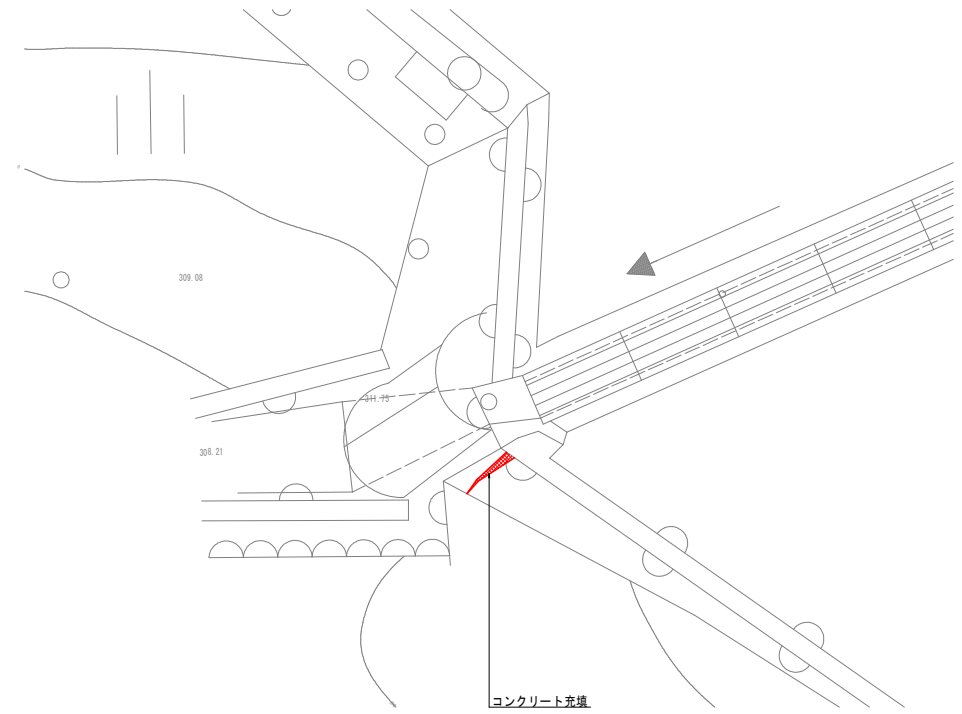
工事名	R8三土 重実地すべり 三・山城重実 山腹水路工事 (附)		
路線名等	重実地すべり防止区域		
工事箇所	三好市山城町重実		
図面名	排水路4下流端 施工計画図(案)		
縮尺	図示	図面番号	21 / 26
会社名			
専業者名	徳島県三好県土整備事務所		

DL=308.000

DL=313.000

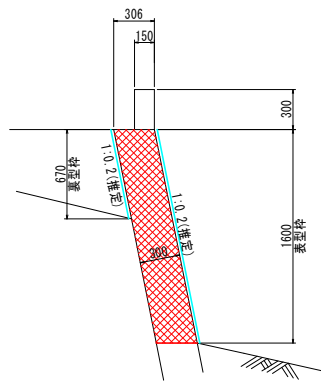
排水路4下流端 既設擁壁補修図 S=1:20

平面図

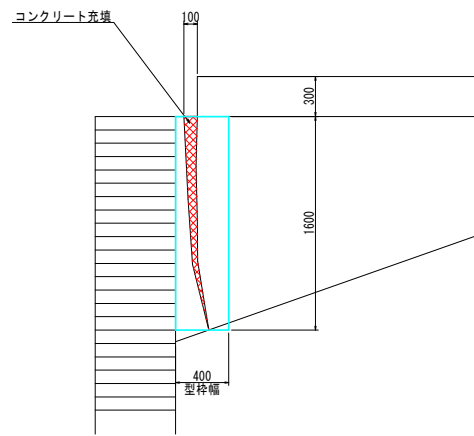


コンクリート充填

断面図



正面図



コンクリート充填

400
型枠幅

実施設計図面

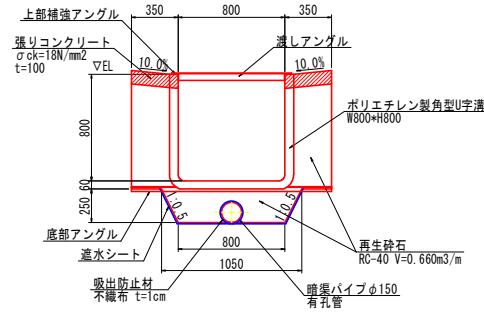
工事名	R8三土 豊栄地すべり 三・山城豊栄 山腹水路工事 (補)		
路線名等	豊栄地すべり防止区域		
工事箇所	三好市山城町豊栄		
図面名	排水路4下流端 既設擁壁補修図		
縮尺	S=1:20	図面番号	22 / 26
会社名			
事業者名	徳島県三好県土整備事務所		

構造図(1/3)

ポリエチレン製角型U字溝 S=1:20

W800*H800

対象水路：排水路1, 排水路2



W800*H800		10.0m当たり
名称	規格	数量
ポリエチレン製角型U字溝	W800*H800	10.00*斜比 m
張りコンクリート	18N/mm ² , t=100	7.000 m ²
同上型枠	鉄筋・無筋構造物	2.000 m ²
暗渠パイプ	有孔管 φ150	10.00*斜比 m
吸出防止材	不織布 t=1cm	4.712*斜比 m ²
遮水シート		13.590*斜比 m ²
再生砕石	RC-40	6.60 m ³

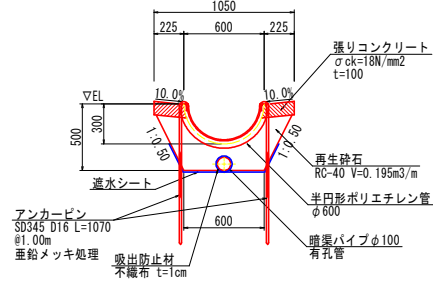
注記)

1. アングル類はすべて高耐食溶融めっき鋼板とすること。
2. 取付けボルトは溶融亜鉛めっきボルトとすること。

ポリエチレン製半円型水路 S=1:20

W600*H300

対象水路：排水路4

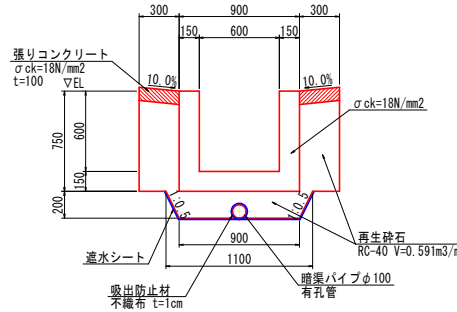


W600*H300		10.0m当たり
名称	規格	数量
半円形ポリエチレン管	半円形 φ600	10.00*斜比 m
アンカーピン	SD345 D16 L=1070	20.00*斜比 本
張りコンクリート	18N/mm ² , t=100	4.500 m ²
同上型枠	鉄筋・無筋構造物	2.000 m ²
暗渠パイプ	有孔管 φ100	10.00*斜比 m
吸出防止材	不織布 t=1cm	3.142*斜比 m ²
遮水シート		10.472*斜比 m ²
再生砕石	RC-40	1.95 m ³

コンクリート水路 S=1:20

W600*H600

対象水路：排水路3



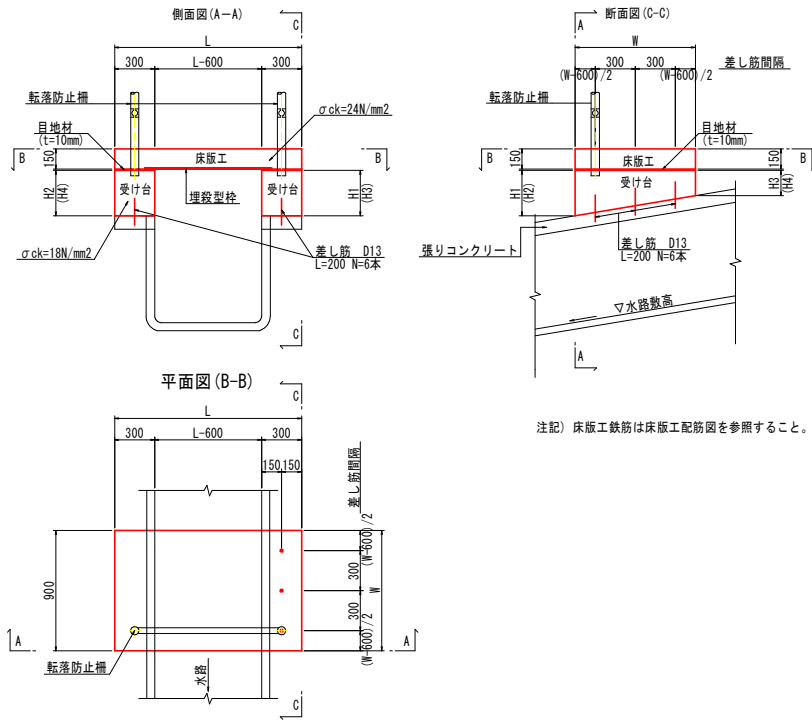
W600*H600		10.0m当たり
名称	規格	数量
コンクリート	18N/mm ²	3.150 m ³
型枠	鉄筋・無筋構造物	30.000 m ²
目地材	遮青資 t=10mm	0.315 m ²
張りコンクリート	18N/mm ² , t=100	6.000 m ²
同上型枠	鉄筋・無筋構造物	2.000 m ²
暗渠パイプ	有孔管 φ100	10.00*斜比 m
吸出防止材	不織布 t=1cm	3.142*斜比 m ²
遮水シート		13.472*斜比 m ²
再生砕石	RC-40	5.91 m ³

実施設計図面

工事名	R8三土 豊実地すべり 三・山城豊実 山腹水路工事 (続)		
路線名等	豊実地すべり防止区域		
工事箇所	三好市山城町豊実		
図面名	構造図(1/3)		
縮尺	S=1:20	図面番号	23 / 26
会社名			
事業者名	徳島県三好県土整備事務所		

構造図 (2/3)

床版工 S=1:20



注記) 床版工鉄筋は床版工配筋図を参照すること。

床版工 形状および数量一覧表

名称	計画水路	床版 No.	測点 No.	水路幅	寸法 (mm)									床版工数量					受け台数量			転落防止柵 (m)	既設構造物 コンクリート取壊 (m3)
					床版工				受け台					コンクリート (m3)	型枠 (m2)	埋設型枠 (m)	目地材	鉄筋 (kg)	コンクリート (m3)	型枠 (m2)	鉄筋 (kg)		
					L	W	H1	H2	H3	H4	24N/mm2	鉄筋・無筋構造物	※										
1号床版工	排水路1	1-1号	1-9	800	1400	1000	300	300	100	100	0.210	0.720	1.000	0.600	17	0.120	1.040	1	-	0.214			
		1-2号	1-11	800	1400	1000	300	300	100	100	0.210	0.720	1.000	0.600	17	0.120	1.040	1	-	0.217			
		1-3号	1-12	800	1400	1000	300	300	100	100	0.210	0.720	1.000	0.600	17	0.120	1.040	1	-	0.205			
		1-4号	1-15	800	1400	1000	300	300	100	100	0.210	0.720	1.000	0.600	17	0.120	1.040	1	-	0.213			
		1-5号	1-17	800	1400	1000	500	500	100	100	0.210	0.720	1.000	0.600	17	0.180	1.560	1	-	0.253			
		1-6号	1-19	800	1400	1000	600	600	100	100	0.210	0.720	1.000	0.600	17	0.210	1.820	1	-	0.269			
		1-7号	1-22	800	1400	1000	600	600	100	100	0.210	0.720	1.000	0.600	17	0.210	1.820	1	-	0.243			
2号床版工 (タイプA)	排水路2	2-1号	2-8	800	1400	1300	300	300	100	100	0.273	0.810	1.300	0.780	20	0.156	1.280	1	2.200 (上下流共)	0.252			
2-2号		2-9	800	1400	1000	300	300	100	100	0.210	0.720	1.000	0.600	17	0.120	1.040	1	1.100 (下流側のみ)	0.248				
2-3号		2-12	800	1400	1000	350	350	100	100	0.210	0.720	1.000	0.600	17	0.135	1.170	1	1.100 (下流側のみ)	0.291				
2-4号		2-13	800	1400	1000	350	350	100	100	0.210	0.720	1.000	0.600	17	0.135	1.170	1	1.100 (下流側のみ)	0.293				
2-5号		2-16	800	1400	1000	400	400	100	100	0.210	0.720	1.000	0.600	17	0.150	1.300	1	-	0.231				
2-6号		2-18	800	1400	1000	600	600	100	100	0.210	0.720	1.000	0.600	17	0.210	1.820	1	-	0.279				
2-7号		2-29	500	1100	1000	200	200	100	100	0.165	0.630	1.000	0.600	12	0.090	0.780	1	-	0.173				
3号床版工	排水路3	3-1号	3-5	600	1200	1000	600	500	100	100	0.180	0.660	1.000	0.600	13	0.195	1.690	1	-	0.334			

※埋設型枠 排水路幅 800: B950 t=10(27)
排水路幅 600: B890 t=13
排水路幅 500: B890 t=13

実施設計図面

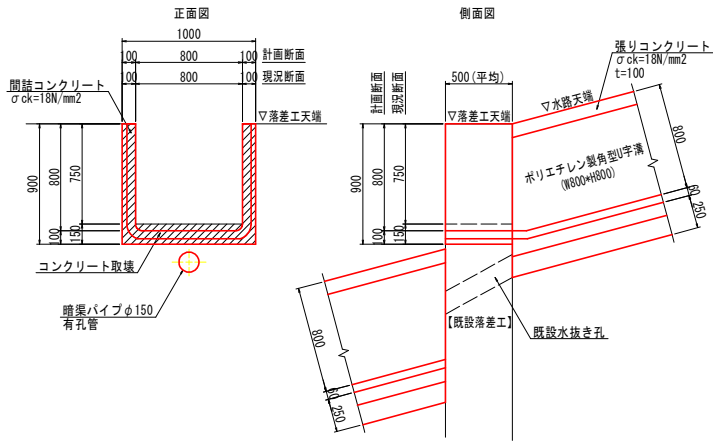
工事名	R8三土 豊実地すべり 三・山城豊実 山腹水路工事 (続)		
路線名等	豊実地すべり防止区域		
工事箇所	三好市山城町豊実		
図面名	構造図 (2/3)		
縮尺	S=1:20	図面番号	24 / 26
会社名			
事業者名	徳島県三好県土整備事務所		

構造図 (3/3)

既設落差工取付
ポリエチレン製角型U字溝 S=1:20

W800*H800

対象水路: 排水路1, 排水路2



W800*H800	名称	規格	1.0箇所当たり
	ポリエチレン製角型U字溝	W800*H800	0.500 m
	コンクリート	18N/mm2	0.130 m3
	型枠	鉄筋・無筋構造物	0.520 m2
	コンクリート取壊し・処分分	無筋	0.150 m3

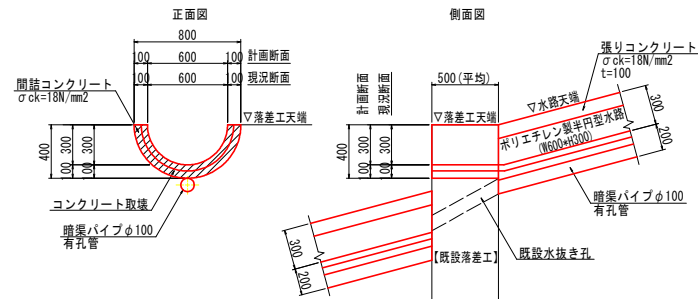
- 【ポリエチレン製水路 既設落差工取付 基本計画】
- ・落差工天端高と上流水路天端高を合わせる計画とする。
 - ・計画ポリエチレン製水路内側より10cm範囲までのコンクリートを取壊し(斜線部)、計画水路との隙間はコンクリートで閉詰する。
 - ・落差工下流水路敷高は、落差工水抜き孔より低くすること。
 - ・落差工上流の暗渠パイプの設置高は既設構造物及び現地形にあわせ、適宜調整し、既設水抜き孔に接続する。

- 【コンクリート水路 既設落差工取付 基本計画】
- ・落差工天端高と上流水路天端高を合わせる計画とする。
 - ・落差工下流水路敷高は、落差工水抜き孔より低くすること。
 - ・落差工上流の暗渠パイプの設置高は既設構造物及び現地形にあわせ、適宜調整し、既設水抜き孔に接続する。

ポリエチレン製半円型水路 S=1:20

W600*H300

対象水路: 排水路4

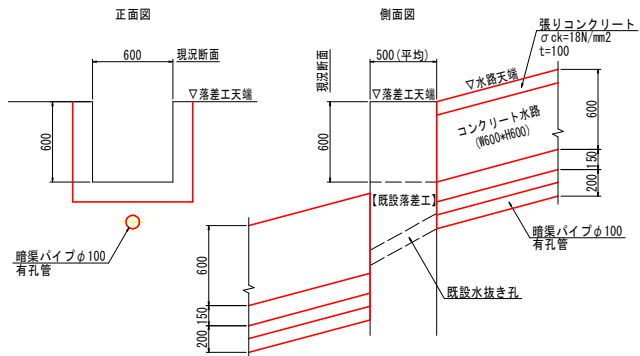


W600*H300	名称	規格	1.0箇所当たり
	半円形ポリエチレン管	半円形 φ600	0.500 m
	コンクリート	18N/mm2	0.055 m3
	型枠	鉄筋・無筋構造物	0.220 m2
	コンクリート取壊し・処分分	無筋	0.055 m3

コンクリート水路 既設落差工取付図 S=1:20

W600*H600

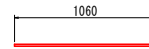
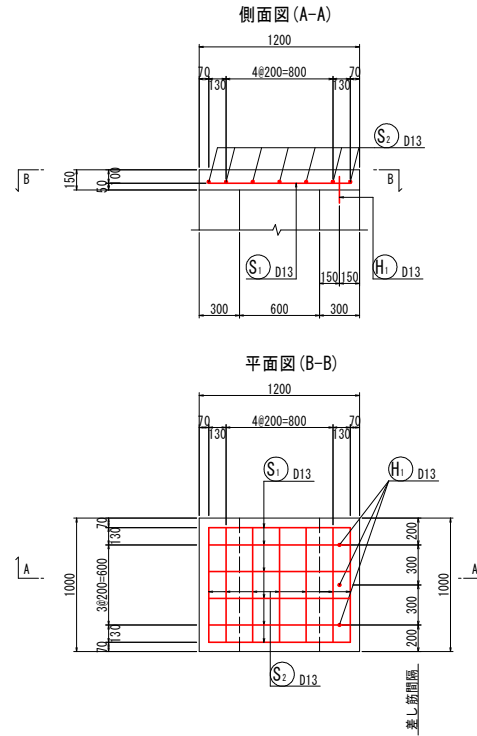
対象水路: 排水路3



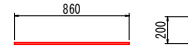
実施設計図面			
工事名	R8三土 豊栄地すべり 三・山城豊栄 山腹水路工事 (補)		
路線名等	豊栄地すべり防止区域		
工事箇所	三好市山城町豊栄		
図面名	構造図(3/3)		
縮尺	S=1:20	図面番号	25 / 26
会社名			
事業者名	徳島県三好県土整備事務所		

床版工配筋図 S=1:20

3号床版工
排水路3(3-1号床版)



S1 6-D13 X 1060



S2 7-D13 X 860



H1 3-D13 X 200

鉄筋質量表 (SD345)

種別	径	長さ	本数	単位質量	一本当り質量	質量	摘要
S1	D13	1060	6	0.995	1.05	6	=====
S2	D13	860	7	0.995	0.86	6	=====
						12	
H1	D13	200	3	0.995	0.20	1	I
						1	
合計 D13						13 kg	
総質量						13 kg	

実施設計図面

工事名	R8三土 豊栄地すべり 三・山城豊栄 山腹水路工事 (補)		
路線名等	豊栄地すべり防止区域		
工事箇所	三好市山城町豊栄		
図面名	床版工配筋図		
縮尺	S=1:20	図面番号	26 / 26
会社名			
専業者名	徳島県三好県土整備事務所		